

# Printing Requirements

SQY		工 艺 要 求	
品 名		说明书	
尺 寸		A5	
颜 色		彩色印刷	
材 质		封面128g铜版纸，内页80g书写纸，	
印刷要求		要求印刷清晰，无脏污破损；	
使用位置			
备 注			

此页面不印刷

Do not print this page.

# WINIA

## MANUAL DE INSTRUCCIONES TELEVISOR A COLOR LED

---

Modelo:  
**U43B900BQS**

---



Por favor, lea cuidadosamente antes de utilizar nuestros productos. Mantenga estas instrucciones de uso adecuadamente para futuras consultas.



# Tabla de contenido

<b>Advertencia de seguridad</b> .....	<b>1</b>
<b>Precauciones de Seguridad</b> .....	<b>2</b>
<b>Preparación para Su Nueva Televisor</b> .....	<b>3</b>
Verifique los Accesorios .....	3
Guía de Instalación del Soporte .....	3
<b>Montaje en la Pared (si está disponible)</b> .....	<b>4</b>
<b>Explicación de las Tomas del TV</b> .....	<b>5</b>
<b>Diagrama de Conexión del Dispositivo Externo</b> .....	<b>6</b>
<b>Teclado Lateral y Panel Frontal</b> .....	<b>7</b>
Botones del Panel Lateral .....	7
Panel Frontal .....	7
<b>Instrucciones del Mando a Distancia</b> .....	<b>8</b>
Insertar Baterías en el Mando a Distancia .....	8
Ángulo de Recepción del Mando a Distancia .....	8
<b>Conociendo el Mando a Distancia</b> .....	<b>9</b>
Botones del Mando a Distancia .....	9
<b>Operaciones Básicas</b> .....	<b>10</b>
Encenderlo y Apagarlo .....	10
Seleccionar la Fuente de Entrada.....	10
Ajustar la Pantalla OSD .....	10
<b>Operaciones del Menú OSD</b> .....	<b>11</b>
Ajuste del menú .....	11
Operación de Smart TV.....	12
Operación de medios.....	12
<b>Solución de Problemas</b> .....	<b>13</b>
Identificación de Problemas.....	13
<b>Especificaciones</b> .....	<b>14</b>

## Advertencia de seguridad



**PRECAUCIÓN**  
**RIESGO DE DESCARGA ELECTRICA**  
**NO ABRIR**



Precaución: Para reducir el riesgo de descarga eléctrica, no retire la cubierta o la parte posterior. Adentro no hay piezas reparables por el usuario. Remita el servicio al personal de servicio calificado.



El símbolo del rayo con punta de flecha, dentro de un triángulo equilátero, está destinado a alertar al usuario de la presencia de voltaje peligroso no aislado dentro del gabinete del producto que puede ser de magnitud suficiente como para constituir un riesgo de descarga eléctrica.



El signo de exclamación dentro de un triángulo equilátero tiene la intención de alertar al usuario de la presencia de instrucciones importantes de operación y mantenimiento (servicio) en la literatura que acompaña al televisor.

**ADVERTENCIA:** PARA REDUCIR EL RIESGO DE INCENDIO O DESCARGAS ELÉCTRICAS, NO EXPONGA ESTE APARATO A LA LLUVIA O LA HUMEDAD.

**PRECAUCIÓN:** LOS CAMBIOS O MODIFICACIONES NO APROBADOS EXPRESAMENTE POR LA PARTE RESPONSABLE DEL CUMPLIMIENTO DE LAS NORMAS DE LA FCC PODRÍAN EVITAR A LA AUTORIDAD DE LOS USUARIOS OPERAR ESTE EQUIPO.

## Advertencia de seguridad

Antes de operar esta unidad, por favor, lea este manual detenidamente.

### COLOCACIÓN

- No coloque la unidad en un carrito, soporte, trípode o estante inestable.
- No exponga la unidad a la luz solar directa ni a otras fuentes de calor.
- No maneje líquidos cerca o sobre la unidad.
- Nunca derrame líquido de ningún tipo en la unidad
- No coloque la unidad cerca de aparatos que generen campos magnéticos.
- No coloque objetos pesados encima de la unidad

### TEMPERATURA

- No coloque la unidad cerca ni conecte un radiador o un registro de sanador.
- Si la unidad se traslada rápidamente de un lugar frío a un lugar cálido, desconecte el cable de alimentación durante al menos dos horas para que la humedad que se hayan formado en el interior de la unidad se seque por completo.

### HUMEDAD

- No exponga la máquina a la lluvia, la humedad o colocarla cerca del agua
- Asegúrese de que el interior esté seca y fresca.

### VENTILACIÓN

- Mantenga claras las aberturas de ventilación.

### ADVERTENCIA (solo aplicable a modelos de más de 7 kg)

Nunca coloque un televisor en una ubicación inestable. Un televisor puede caerse y causar lesiones personales graves o la muerte.

Muchas lesiones, particularmente a los niños, pueden evitarse tomando precauciones simples como:

- Utilizando gabinetes o soportes recomendados por el fabricante del televisor.
- Solo usar muebles que puedan soportar de manera segura el televisor.
- Asegurarse de que el televisor no sobresalga del borde de los muebles de soporte.
- No colocar el televisor en muebles altos (por ejemplo, armarios o estanterías) sin anclar tanto el mobiliario como el televisor a un soporte adecuado.
- No colocar el televisor en un paño u otros materiales que puedan estar ubicados entre el televisor y los muebles de apoyo.
- Educar a los niños sobre los peligros de treparse a los muebles para alcanzar el televisor o sus controles. Si su televisor existente se está reteniendo y reubicando, se deben aplicar las mismas consideraciones que arriba.

## Instrucciones de Seguridad importantes

1. Lea estas instrucciones.
2. Guarde estas instrucciones.
3. Observe todas las advertencias.
4. Siga todas las instrucciones.
5. No use este aparato cerca del agua. Por ejemplo, no lo use cerca de un lavadero, en un sótano húmedo o cerca de una piscina y similares.
6. Limpie solo con un paño seco.
7. No bloquee ninguna abertura de ventilación. Haga la instalación conforme a las instrucciones del fabricante. Las ranuras y aberturas en la parte posterior o inferior del gabinete se proporcionan para la ventilación, para garantizar un funcionamiento confiable del televisor y para protegerlo de un sobrecalentamiento. Estas aberturas no deben ser bloqueadas o cubiertas. Las aberturas nunca se deben bloquear colocando el televisor en una cama, sofá, alfombra u otra superficie similar.
8. No instale cerca de fuentes de calor como radiadores, registros de calor, estufas u otros aparatos (incluidos amplificadores) que produzcan calor.
9. No modifique el propósito de seguridad del enchufe polarizado o con conexión a tierra. Un enchufe polarizado tiene dos cuchillas con una más ancha que la otra. Un enchufe con toma de tierra tiene dos cuchillas y una tercera a tierra. La cuchilla ancha o la tercera clavija se proporcionan para su seguridad. Si el enchufe provisto no encaja en su toma de corriente, consulte a un electricista para reemplazar el equipo obsoleto.
10. Proteja el cable de alimentación de ser pisado o pellizcado particularmente en los enchufes, receptáculos de conveniencia y el punto donde salen del aparato.
11. Utilice únicamente aditamentos/ accesorios especificados por el fabricante.
12. Use solo con el carrito, el soporte, el trípode, el apoyo o la mesa especificados por el fabricante, o vendidos con el aparato. Cuando se usa un carro, tenga cuidado al mover la combinación del carro / aparato para evitar lesiones por vuelco. Una combinación de TV y carrito debe moverse con cuidado. Las paradas rápidas, la fuerza excesiva y las superficies irregulares pueden hacer que la combinación de TV y carrito se vuelque.
13. Desconecte este aparato durante tormentas eléctricas o cuando no se use durante largos períodos de tiempo. Para una protección adicional para este receptor de TV durante una tormenta eléctrica, o cuando no se utiliza durante largos períodos de tiempo, desenchúfelo de la toma de corriente y desconecte la antena o el sistema de cable. Esto evitará daños al televisor debido a los rayos y las sobretensiones de la línea de alimentación.
14. Remita todos los servicios a personal de servicio calificado. Se requiere servicio cuando el aparato ha sido dañado de alguna manera, como el cable de alimentación o el enchufe está dañado, se ha derramado líquido u objetos han caído en el aparato, el aparato ha estado expuesto a la lluvia o la humedad, no funciona normalmente, o ha sido eliminado.
15. Este televisor debe funcionar solo con el tipo de fuente de alimentación indicada en la etiqueta de clasificación. Si el cliente no está seguro del tipo de fuente de alimentación en su hogar, consulte con su distribuidor de electrodomésticos o con la compañía eléctrica local. Para la potencia de la batería del mando a distancia del televisor, consulte las instrucciones de funcionamiento.
16. El televisor no debe exponerse a goteos o salpicaduras. No se colocarán objetos llenos de líquidos, como jarrones, en el televisor.
17. Nunca inserte objetos de ningún tipo en este televisor a través de las aberturas, ya que pueden tocar una tensión peligrosa u otras partes eléctricas que podrían provocar un incendio o una descarga eléctrica. Nunca derrame líquido de ningún tipo en el televisor.
18. Desenchufe el televisor de la toma de corriente antes de limpiarlo. No use líquidos o aerosoles limpiadores. Utilice un paño húmedo para limpiarlo.
19. Este televisor nunca se debe colocar cerca o sobre un radiador o fuente de calor. Este televisor no debe colocarse en una instalación incorporada, como una estantería o un estante, a menos que se proporcione una ventilación adecuada o se cumplan las instrucciones del fabricante.
20. No coloque este televisor en un carrito, soporte, trípode, soporte o mesa inestable. El televisor puede caerse, causando lesiones graves a alguien y daños graves al aparato.
21. No intente reparar este televisor usted mismo, ya que al abrir o quitar las cubiertas puede exponerse a un alto voltaje peligroso u otros peligros. Remita todos los servicios a personal de servicio calificado.
22. Por favor, haga las medidas de prevención de electricidad estática y protección del panel antes de la revisión, evite dañar el panel y el elemento sensible de la placa principal, por ejemplo, IC, etc.
23. OJO: Para evitar lesiones, este aparato debe estar firmemente sujeto al piso / pared de acuerdo con las instrucciones de instalación.



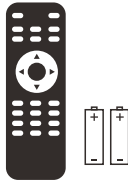
# Preparación por su nueva TV

## Comprobación de accesorios

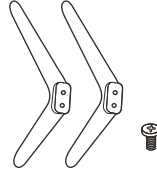
Verifique los accesorios que vienen con su televisor.



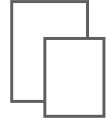
LED Televisor



Control Remoto y  
Baterías



Base del soporte de TV  
+  
4\*Tornillos

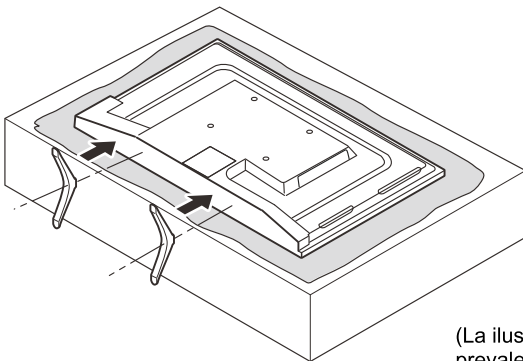


Manual de Usuario  
+  
Tarjeta de garantía

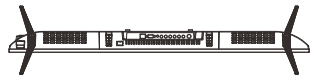
## Guía de instalación del estado

El televisor está empacado con el soporte de televisor separado del gabinete. Para configurar el soporte de la mesa de televisor, realice la instalación de acuerdo con las instrucciones a continuación.

1. El panel se puede rayar fácilmente, así que por favor:  
Coloque un paño suave sobre la mesa y coloque el televisor boca abajo sobre el paño.  
Nota: Desenchufe siempre el cable de CA primero cuando instale o extraiga el soporte.
2. Toma la base. Alinée los orificios de los tornillos de la base y el televisor, luego inserte los tornillos en los orificios de la base y apriételes.  
Nota: Para garantizar que el televisor esté estable. por favor, asegure todos los tornillos.



Por favor, tome nota de la dirección de la base:

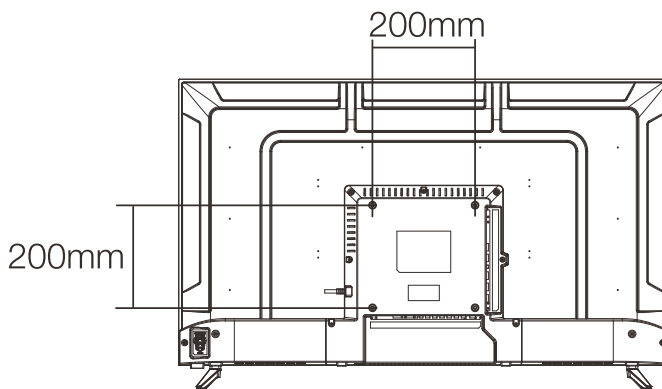


La vista inferior del televisor  
(El gabinete frontal está boca abajo)

(La ilustración es solo de referencia. Por favor prevalezca en especie)

## Especificación de montaje en la pared

Dimensión de la Unidad (unidad : mm)	Tornillos
VESA 200 x 200	M4 x 6mm, 4piezas
Nota: La longitud del tornillo especificado es solo una recomendación; longitud real requerida puede variar según el tipo de soporte de pared utilizado.	

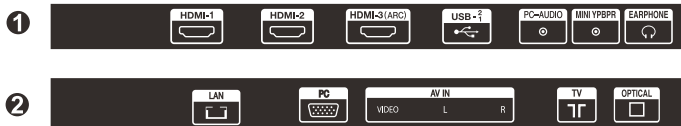
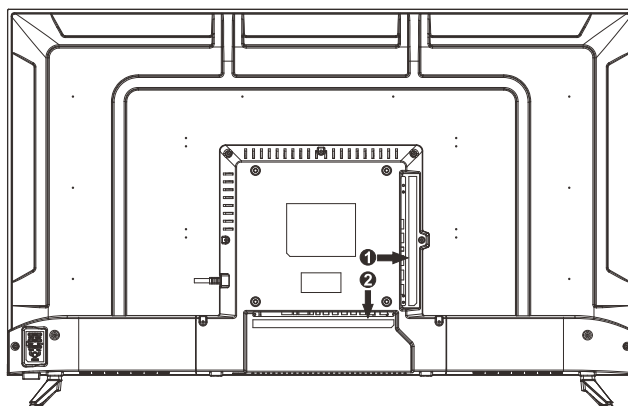


### Advertencias:

1. No instale usted mismo el soporte de pared. Por favor, póngase en contacto con profesionales calificados para la instalación.
2. El televisor no debe montarse en paredes o superficies que tengan un ángulo de más de 10 grados en dirección vertical. De lo contrario, el televisor podría caerse.
3. Las paredes para el montaje deben tener la resistencia suficiente para sostener todo el peso del televisor. Por ejemplo, paredes de concreto y ladrillo son preferibles. No coloque el soporte en paredes blandas, como paredes de tierra y placas de yeso.
4. Si se utilizan piezas de repuesto de diferentes especificaciones (como tornillos) durante el montaje, consulte con profesionales calificados para asegurarse de que estas piezas sean seguras y efectivas.
5. Antes de fijar la base a la pared, asegúrese de que los orificios para los anclajes cumplan con las reglas de instalación. De lo contrario, pueden existir algunos problemas potenciales.
6. No coloque ninguna fuente de calefacción debajo de su televisor. Ya que, puede provocar un incendio.
7. No coloque el televisor cerca de algo que gotee. Los transductores y los cables de alta tensión también deben mantenerse alejados del aparato. O, de lo contrario, puede causar fuga, descarga eléctrica o mala resonancia.
8. No coloque el televisor en un lugar donde puedan producirse colisiones o vibraciones.
9. Para evitar caídas inesperadas del televisor, no coloque ninguna fuerza fuerte en el televisor o en el soporte de pared después de la instalación.
10. Asegúrese de desenchufar el televisor antes de instalarlo. Mantenga cualquier objeto duro o afilado lejos del panel de la pantalla para evitar que se raye.
11. Después de la instalación, si hay alguna necesidad de mover el gabinete, póngase en contacto con los profesionales calificados.



## Explicación de conectores de TV



**LAN:** Conecta el Internet.

**PC:** Conecta la PC a estas tomas.

**VIDEO:** Conecta un dispositivo AV que tenga tomas de vídeo compuestas, como una videograbadora o un reproductor de DVD.

**L:** Conexión del canal de audio izquierdo. El conector de audio izquierdo suele ser blanco.

**R:** Conexión de canal de audio derecho. El conector de audio derecho es generalmente rojo.

**TV:** Conéctese para recibir la señal de su antena o cable a través de un cable coaxial.

**OPTICAL:** Salida de sonido de TV digital.

**HDMI:** (Interfaz multimedia de alta definición) Proporciona una conexión digital sin comprimir.

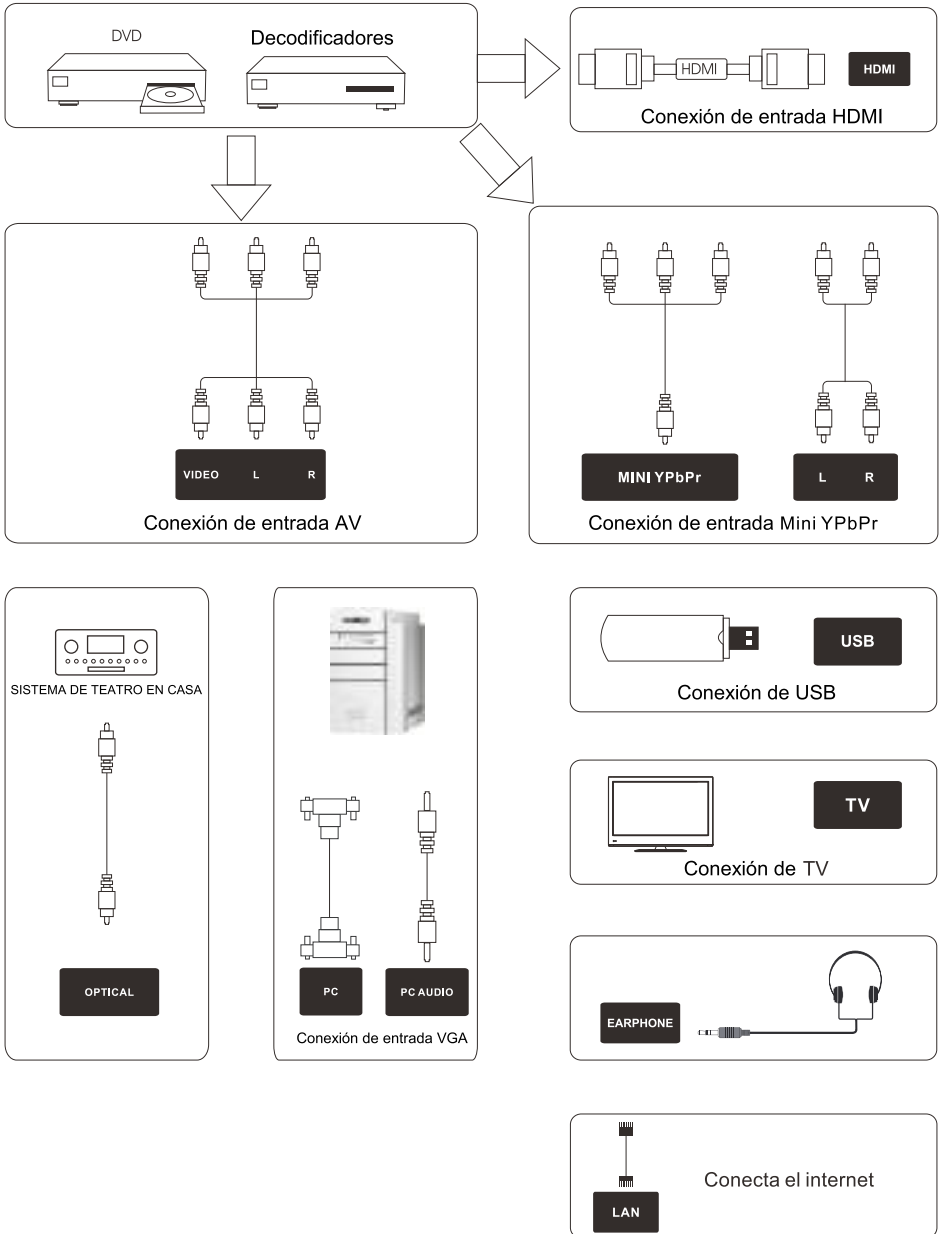
**USB:** conecte un dispositivo USB, como un disco flash para acceder a la función de medios del televisor.

**PC AUDIO:** Conecta la salida de audio de la PC.

**MINI YPbPr:** Conecta el conector de salida YPbPr del DVD o VCR.

**EARPHONE:** Conecta un auricular de 3.5 mm para audio personal.

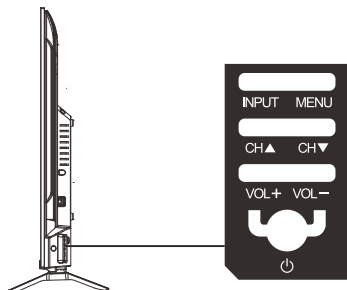
# Diagramas de conexión de dispositivo externo



# Teclado Lateral y Panel Frontal

## Botones del Panel Lateral

Si no puede ubicar su mando a distancia, puede usar los botones laterales del teclado en su televisor para operar muchas funciones de TV.



**INPUT:** Muestra la lista de selección de fuente.

**MENU:** Muestra el menú principal del televisor.

**CH▲:** Escanea a través de la lista de canales. En el sistema de menú de TV, actúa como la flecha hacia arriba en el control remoto y se puede utilizar para seleccionar opciones de menú.

**CH▼:** Escanea hacia abajo a través de la lista de canales. En el sistema de menú de TV, actúa como la flecha hacia abajo en el control remoto y puede usarse para seleccionar opciones de menú.

**VOL +:** Aumenta el volumen. En el sistema de menú de TV, actúa como la flecha derecha en el control remoto y puede usarse para seleccionar opciones de menú.

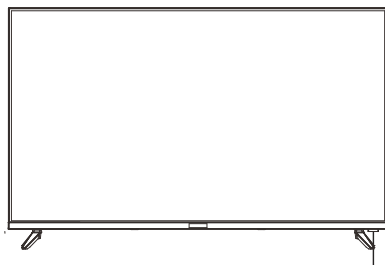
**VOL-:** Disminuye el volumen. En el sistema de menú de TV, actúa como la flecha izquierda del control remoto y puede usarse para seleccionar opciones de menú.

**POWER(⏻):** Enciende y apaga el televisor.

## Panel Frontal

Indicador de Encendido / Espera: LED azul y rojo de doble color. Se muestra rojo cuando el televisor está apagado y azul cuando se enciende.

Sensor del mando a distancia: sensor IR del mando a distancia, que recibe rayos infrarrojos enviados por el mando a distancia.



Indicador de Encendido / Espera  
Sensor de Control Remoto

NOTA: Si hay una lámina protectora sobre la pantalla, quítela antes de usar el televisor.

# Instrucciones del mando a distancia

## Introducción de baterías en el mando distancia

1. Retire la tapa del compartimiento de la batería de la parte posterior del mando a distancia levantando la tapa.
2. Inserte las 2 baterías AAA. Asegúrese de que las polaridades (+ y -) estén alineadas correctamente.
3. Vuelva a colocar la tapa

### Si el mando a distancia no funciona, verifique estos puntos:

- Son correctas las polaridades (+, -)?
- Las baterías están gastadas?
- Hay una falla de alimentación de CA?
- Está enchufado el cable de alimentación?
- Hay alguna interferencia o bloqueo cerca del sensor del control remoto?

### PRECAUCIÓN:

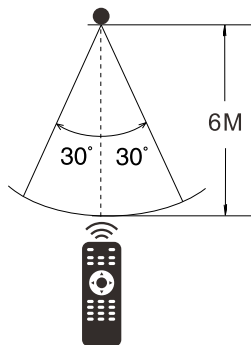
- Las baterías usadas deben reciclarse.
- Mantener fuera del alcance de los niños.
- NO use baterías nuevas y viejas juntas.
- Cambie ambas baterías al mismo tiempo.
- Cuando no use el mando a distancia por un tiempo prolongado, retire las baterías de la unidad.

Advertencia: No debe exponer las pilas (empaquetadas o en uso) a altas temperaturas como al calor del sol p el fuego.

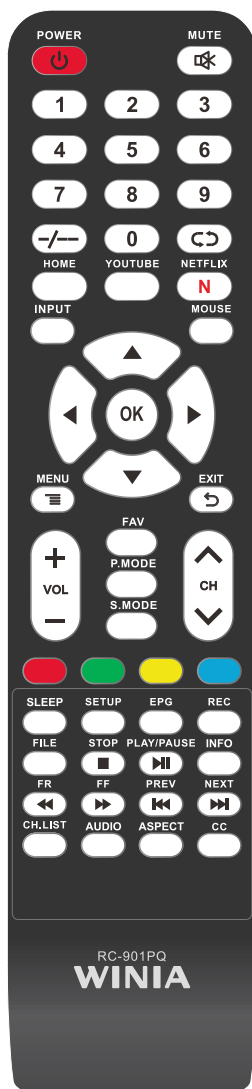
## Ángulo de recepción del mando a distancia

Utilice su mando a distancia dentro del rango de distancia y ángulo que se muestra a continuación.

Sensor de Control Remoto



# Aprendizaje sobre el control remoto



## Botones del control remoto

**POWER:** Enciende o apaga el televisor.

**MUTE:** reduce el volumen del televisor a su nivel mínimo.

Presione nuevamente para restaurar el volumen.

**BOTONES DE NÚMEROS:** presione 0-9 para seleccionar un canal de TV directamente cuando está viendo TV.

**"-/--":** Configure el dígito del canal.

**"S":** Regresa al canal anterior.

**HOME:** Presione para abrir la página de inicio de Android.

**YouTube:** accesos directos de la página web de YouTube.

**NETFLIX:** presione esta tecla para acceder al sitio.

**INPUT:** Presione para cambiar la fuente de la señal.

**MOUSE:** Cambia al modo de mouse.

**MENU:** accede al menú principal o regresa al nivel superior de un submenú.

**EXIT:** Sale del menú o función actual.

**Flechas (◀/▶/▲/▼):** Utilice las cuatro flechas para resaltar diferentes elementos en el menú del televisor o para cambiar el valor.

**OK:** Entrar y confirmar el botón.

**VOL + o VOL-:** Aumenta o disminuye el volumen del televisor.

**CH^ o CHv:** Para acceder a los canales siguientes o anteriores.

**FAV:** Mostrar la lista de canales favoritos.

**S. MODE:** Cambia entre el modo de sonido preestablecido.

**P. MODE:** Cambia entre el modo de imagen preestablecido.

**RED/GREEN/YELLOW/BLUE:** Úselos para las funciones adicionales del menú OSD.

**SLEEP:** selecciona el temporizador de apagado automático, después del cual el televisor se apagará automáticamente.

**SETUP:** Presione para abrir el menú de configuración de Android.

**EPG:** Muestra la guía electrónica de programas.

**REC:** Este botón no tiene función.

**FILE:** presione para ingresar a la administración de archivos.

**STOP:** Deja de reproducir archivos multimedia.

**PLAY / PAUSE:** Reproduce o pausa archivos multimedia.

**INFO:** Presione para mostrar la información del programa actual en la pantalla.

**FR / FF:** Revisión rápida de avance rápido.

**PREV / NEXT:** Selecciona el archivo multimedia anterior o siguiente.

**CH.LIST:** Lista de canales.

**AUDIO:** cambia el canal de audio en modo DVD o multimedia.

**ASPECT:** Cambia entre la fuente preestablecida.

**CC:** Selecciona el subtítulo cerrado.


## NOTA:

♦ Todas las imágenes en este manual son ejemplos, solo como referencia, el producto real puede diferir de las imágenes.

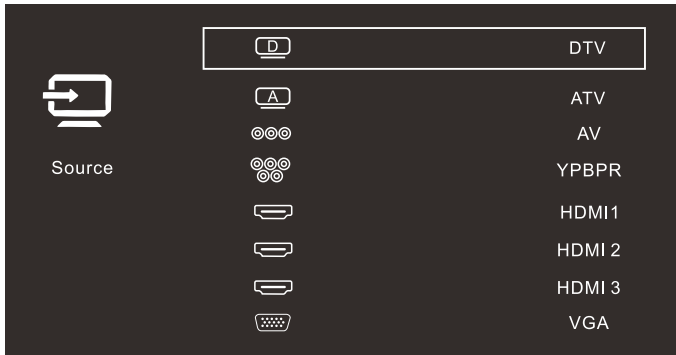
♦ Los botones no mencionados aquí no se usan.

## Operaciones Básicas

### Encenderlo y Apagarlo

Conecte el cable de CA para alimentar el televisor. En este momento, el televisor pasará al modo de espera y el indicador de encendido se pondrá rojo. Use el botón de Encendido (  ) en el panel lateral de la TV o en el mando a distancia para encender el televisor. Después de apagar el televisor durante 5 segundos, puede volver a encender el televisor

### Seleccionar la Fuente de Entrada



Presione el botón **INPUT** para visualizar la lista de fuentes de entrada;

Presione el botón **▲/▼** para seleccionar la fuente de entrada que desea ver;

Presione el botón **OK** para ingresar la fuente de entrada;

### Ajustar la Pantalla OSD

Presione el botón **MENU** para visualizar el **MENÚ OSD PRINCIPAL**;

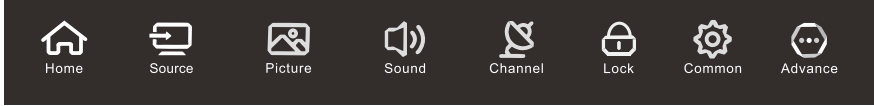
Presione el botón **◀/▶** para seleccionar el **MENÚ** que desea;

Presione el botón **OK** para ingresar al sub menú, y presione el botón **MENU** para regresar al menú anterior.

Presione el botón **▲/▼** para seleccionar la opción y luego presione el botón **OK** para ingresar al submenú, presione el botón **◀/▶** para ajustar el valor o presione el botón **◀/▶** para seleccionar en el menú secundario;

Puede presionar el botón **MENU** para guardar y regresar al menú anterior, y presionar el botón **EXIT** para salir de todo el menú.

## Ajuste del menú



Presione el botón de MENU para visualizar el MENÚ PRINCIPAL DE OSD:

**Casa:** Utilizado para el ajuste de Smart TV.

Por ejemplo: APPs, Ajuste etc.

En las opciones de Configuración, puede Ajuste la Red, WiFi, Hora, etc.

**Fuente:** Seleccione la fuente para visualizar la lista de fuentes de entrada.

**Imagen:** se usa para ajustar el efecto de la imagen del televisor.

Por ejemplo: modo de imagen, brillo, etc.

**Sonido:** se usa para ajustar el efecto de sonido del televisor.

Por ejemplo: modo de sonido, balance, etc.

**Canal:** se utiliza para la búsqueda y edición de canales, solo está disponible en la entrada de TV.

Puede optar por buscar automáticamente o elegir buscar manualmente según sus necesidades.

**Cerrar:** se usa para ajustar el efecto de bloqueo de TV.

Por ejemplo: sistema de cierre, cambiar contraseña, etc.

Nota: Si el sistema de bloqueo está activado, ingrese la contraseña para desbloquear, la contraseña predeterminada es 0000.

**Common:** Utilizado para opciones adicionales de TV

Por ejemplo: tiempo de OSD, tiempo de reposo, etc.

**Avanzado:** Utilizado para configuraciones avanzadas de TV.

Por ejemplo: Red, Común, Información del sistema, etc.

Para obtener más ajustes, consulte los ajustes del menú

# Operaciones del Menú OSD

## Operación de Smart TV

Presione el botón HOME en el control remoto para entrar en el Iniciador Principal.

Presione los botones de flecha ▲ / ▼ / ◀ / ▶ para seleccionar el ícono y presione el botón "OK" para ingresar al submenú.

En el modo de TV inteligente, puede instalar / desinstalar la aplicación, explorar la web, la configuración del sistema y otras operaciones.



## Operación de medios

Nota: Antes de utilizar el menú MEDIOS, conecte el dispositivo USB o la tarjeta de memoria.

Presione el botón HOME para ingresar al Iniciador principal. Presione el botón ▲ / ▼ / ◀ / ▶ para seleccionar Multimedia en el menú, y luego presione el botón "OK" para ingresar.

Puede buscar archivos multimedia seleccionando Vídeo, Música, Foto o Carpeta. Luego presione el botón "▶||" para comenzar a Reproducir.



1. Presione el botón ◀ / ▶ para seleccionar la opción que desea ajustar en el menú Media, luego presione el botón OK para ingresar.
2. Presione el botón ◀ / ▶ para ajustar o presione el botón ▼ / ▲ para seleccionar.
3. Después de finalizar su ajuste, presione el botón EXIT para salir de todo el menú.



# Solución de Problemas

## Identificar problemas

Si hay algún problema al usar el producto, consulte la lista a continuación. Si la lista no resuelve el problema, llame a nuestro Centro de Atención al Cliente de inmediato.

### Problemas de TV

El televisor no se puede encender.

- Asegúrese de que el cable de CA esté enchufado.
- Verifique la toma de corriente de la pared, asegúrese de que la salida de CA funcione normalmente y de manera estable.
- Seleccione la función de Bloqueo de teclas en el Menú OPCIÓN. Y presione OK para desmarcar el estado de bloqueo.

### No hay imagen ni sonido, pero el televisor está encendido y hay un cartel de "No hay señal" en la pantalla.

- Está tratando de usar una fuente de entrada sin ningún dispositivo conectado a ella? Para usar otro dispositivo vídeo / audio, asegúrese primero de que el dispositivo externo funcione normalmente, luego presione Fuente y elija la Fuente de entrada correcta.
- La opción del tipo de señal puede estar configurada incorrectamente.
- El canal puede estar en blanco. Intente buscar el canal nuevamente o cambie otro canal.

### El sonido está bien, pero la imagen es pobre.

- Si solo puede obtener imágenes en blanco y negro desde un dispositivo externo que haya conectado a su televisor, tal vez se deba a que los cables de vídeo no están bien conectados o están conectados incorrectamente. Verifique primero la estabilidad de la conexión, luego verifique la corrección.
- Para la entrada de AV, el cable de vídeo amarillo se conecta a la toma de entrada de vídeo amarilla en el costado de su televisor. Para la entrada de Componente, los tres cables de vídeo Y, Pb, Pr (rojo, azul y verde) deben conectarse a las tomas de entrada correspondientes en el costado de su televisor.
- Verifique las conexiones de antena. Asegúrese de que todos los cables estén firmemente conectados a la toma de TV en el costado de su televisor.
- Intente ajustar las características de color para mejorar.

### No hay sonido, pero la imagen está bien.

- El sonido puede estar silenciado. Intente presionar el botón MUTE para restaurar el sonido.
- Para usar AV o Componente, recuerde conectar correctamente la salida de audio izquierda y derecha del dispositivo. El cable del canal izquierdo es blanco y el cable del canal derecho es rojo. Por favor, haga coincidir los cables y las tomas de acuerdo con sus colores.
- Los ajustes de sonido pueden no estar configurados correctamente.
- Si su fuente de audio tiene solo una toma o es una fuente de audio (mono), asegúrese de haber conectado la conexión a la toma Audio In L (blanco) en el televisor.

### Los botones en el panel lateral no funcionan.

- Desenchufe el televisor de la Corriente Alterna durante 10 minutos y luego vuelva a enchufarlo. Encienda el televisor e intente de nuevo.

### El televisor se apaga inesperadamente.

- El circuito de protección electrónica puede haberse activado debido a una sobretensión. Espere 30 segundos y luego encienda el televisor nuevamente. Si esto ocurre con frecuencia, el voltaje en su casa puede ser anormal. Si el otro equipo electrónico en su hogar no puede funcionar normalmente, consulte a un personal de servicio calificado.

### El mando a distancia no funciona.

- Algo podría estar bloqueando entre el mando a distancia y el sensor remoto en el panel frontal del televisor. Asegúrese de que haya una ruta libre.
- Es posible que el mando a distancia no esté dirigido directamente al televisor.
- Las baterías en el mando a distancia pueden estar débiles, muertas o instaladas incorrectamente. Coloque baterías nuevas en el mando a distancia.

# Especificaciones

## Especificaciones del Producto

Modelo:	U43B900BQS
Vídeo:	avi, MPEG
Música:	mp3
Foto:	jpg , jpeg, bmp, png
Resolución de Pantalla:	3840x2160
Voltaje de Funcionamiento:	AC 100-240V~ 50/60Hz
Consumo de potencia nominal:	90W

**HDMI**™  
HIGH-DEFINITION MULTIMEDIA INTERFACE





